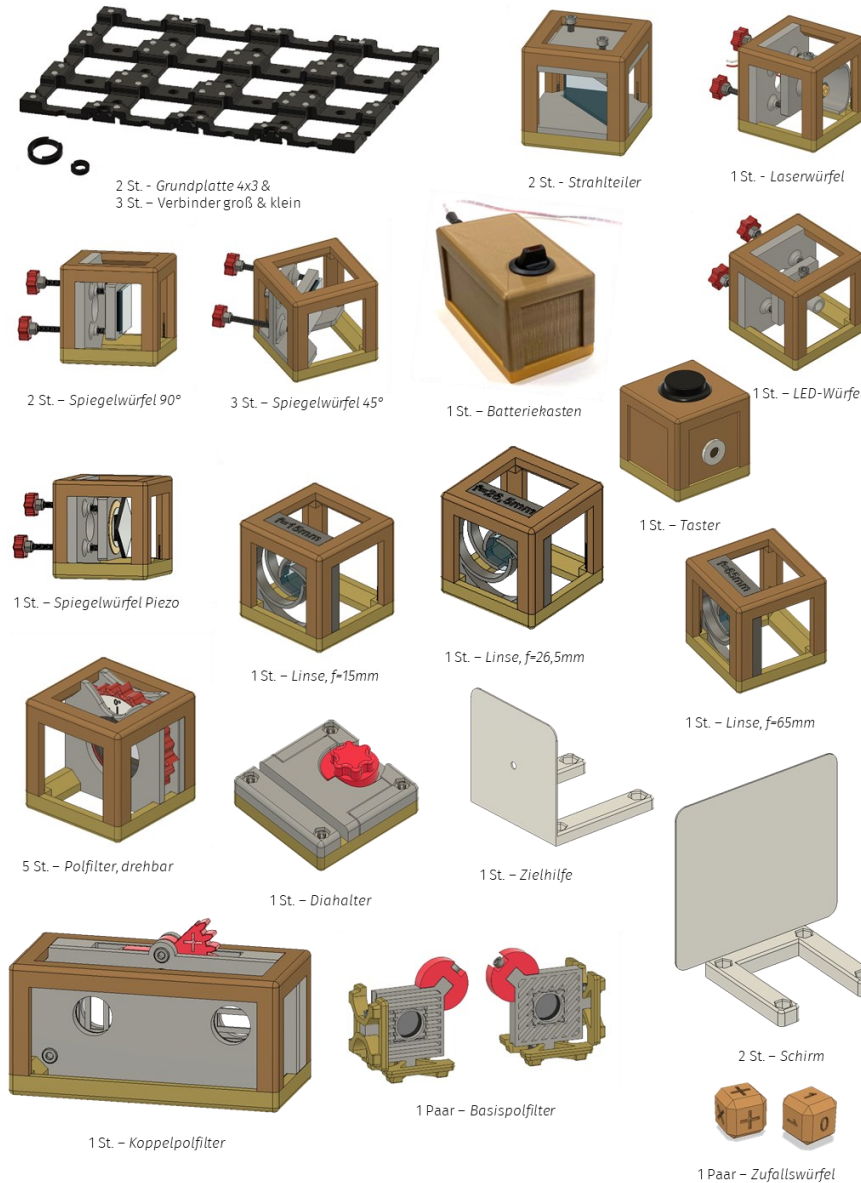


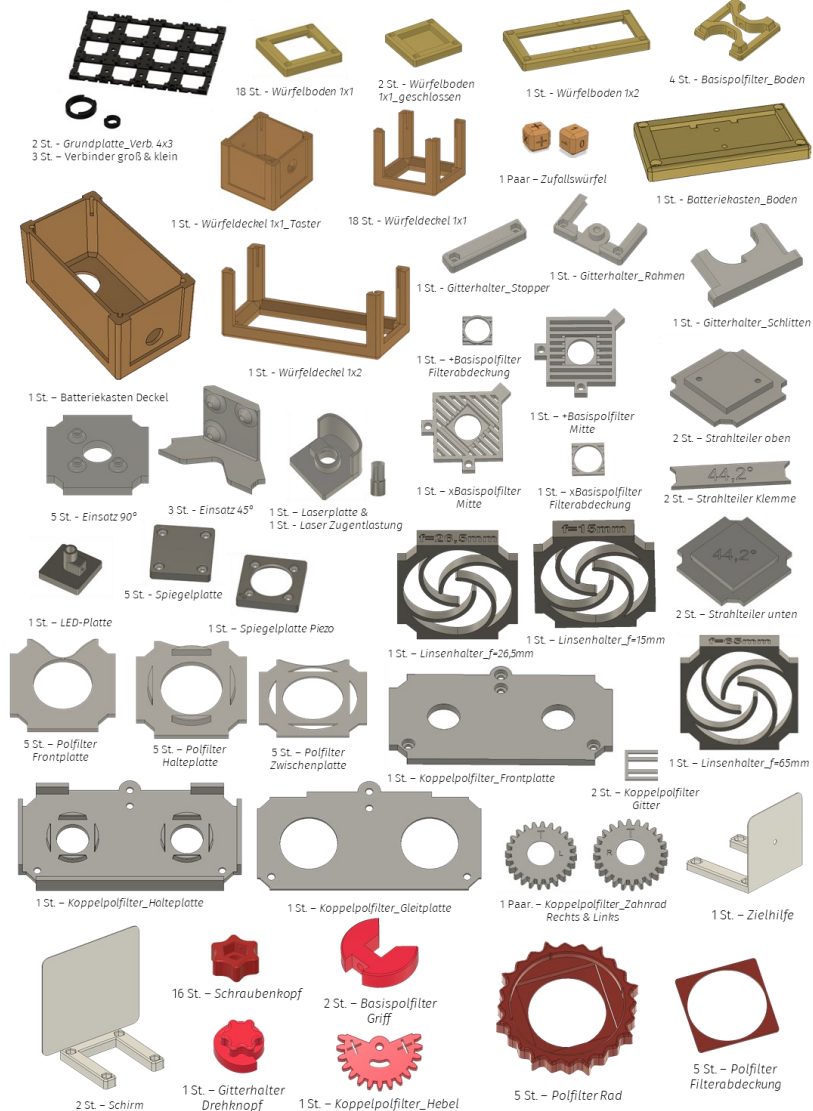
## Übersicht fertiges Set



Siehe auch  
„Beispielkiste“

1. Aufteilen in Sechs 2er Gruppen
2. Wer hat schonmal einen Lötkolben in der Hand gehabt? -> Gleichmäßig verteilt?

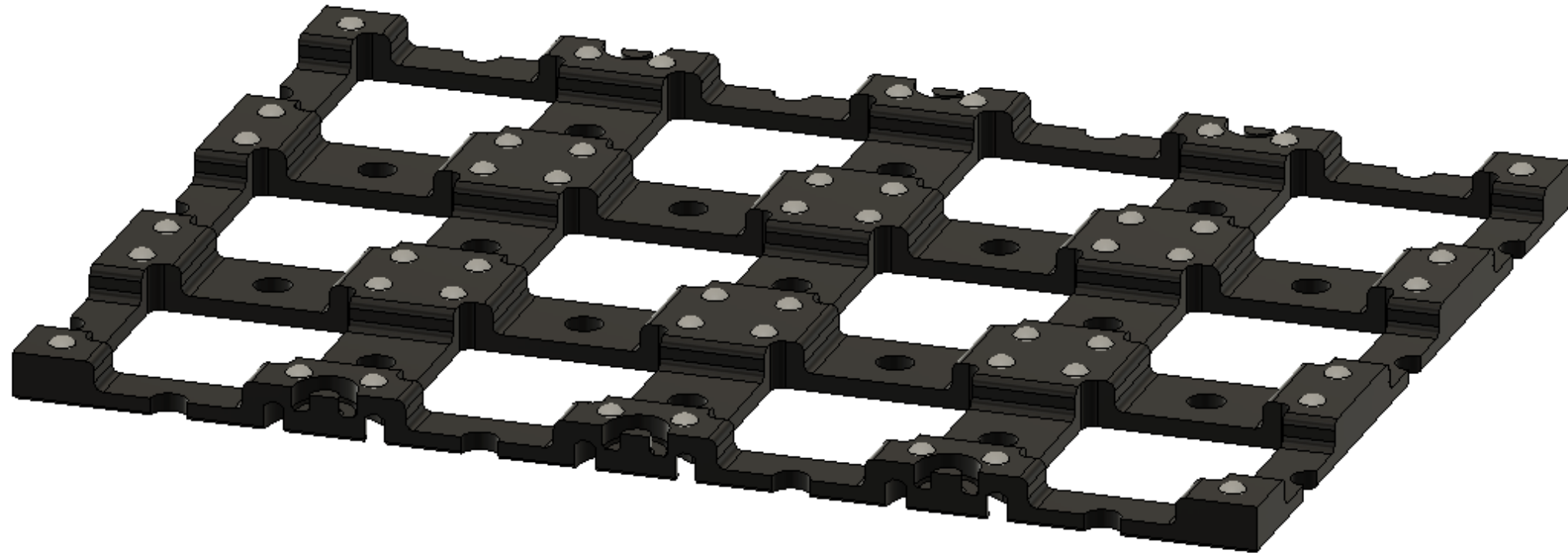
## Übersicht benötigte Teile – 3D-Druck

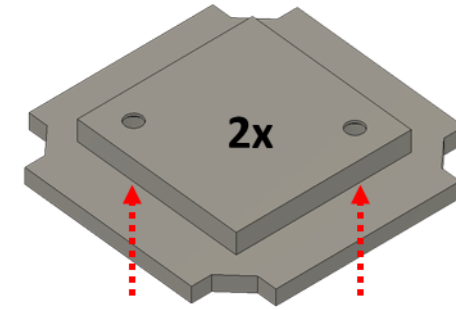
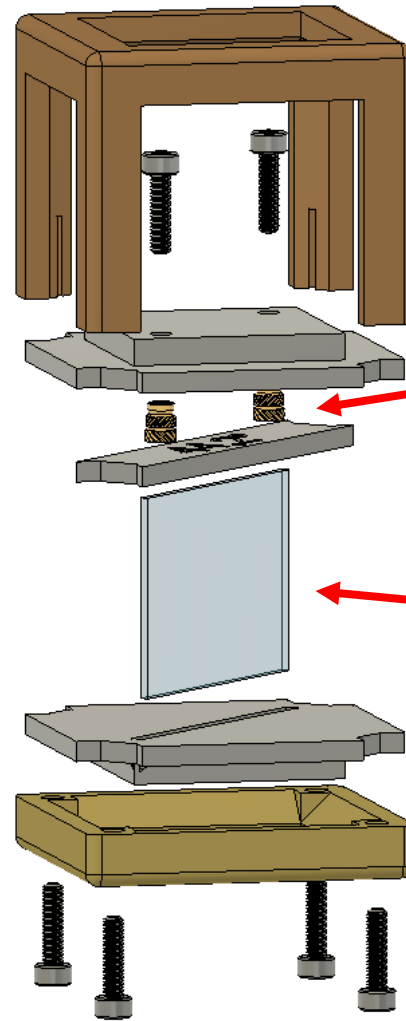
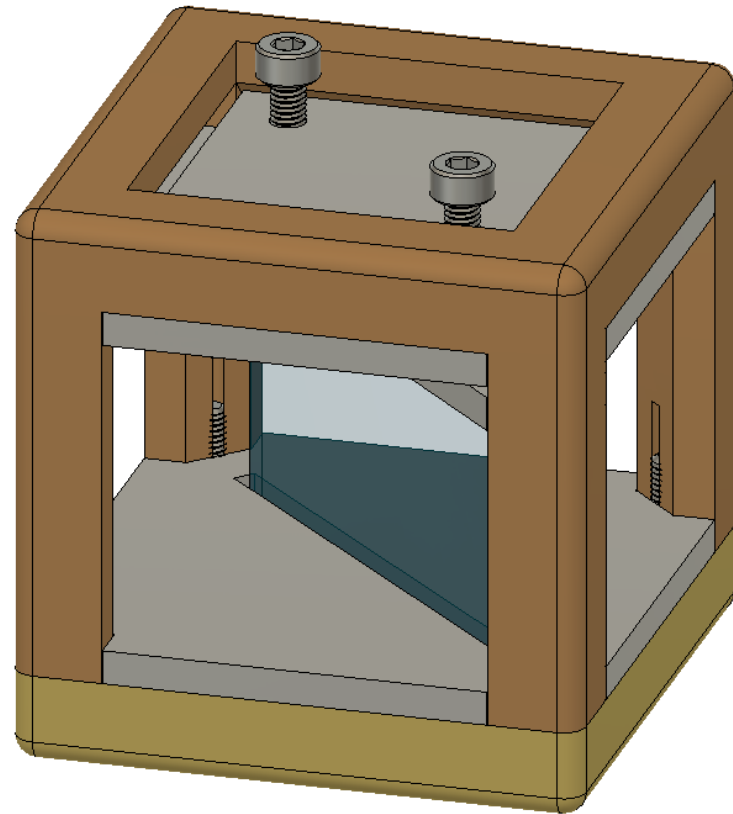


## Übersicht benötigte Teile – Weiteres



Schrauben, Muttern und Magnete nicht einzeln abzählen. → liegen aus.

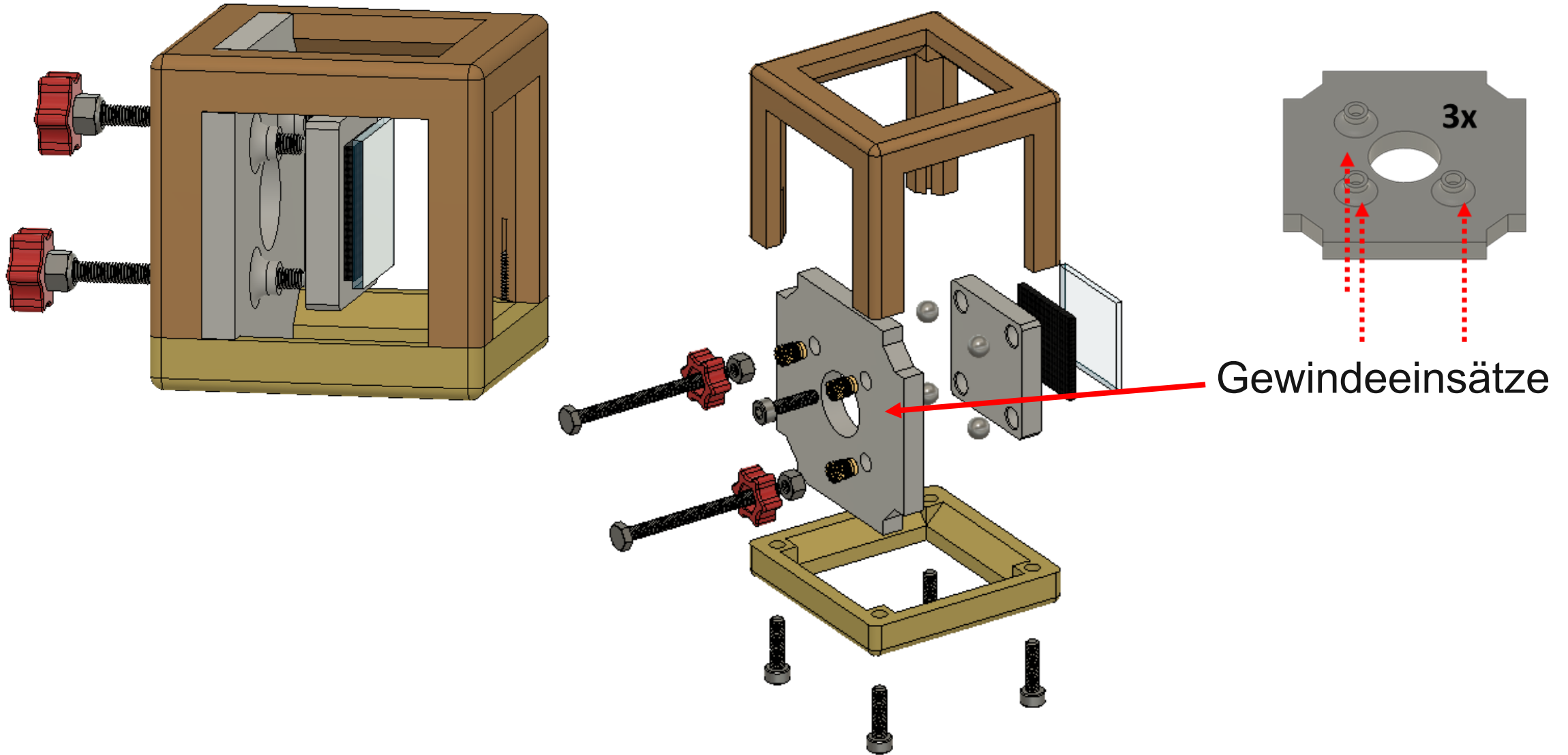




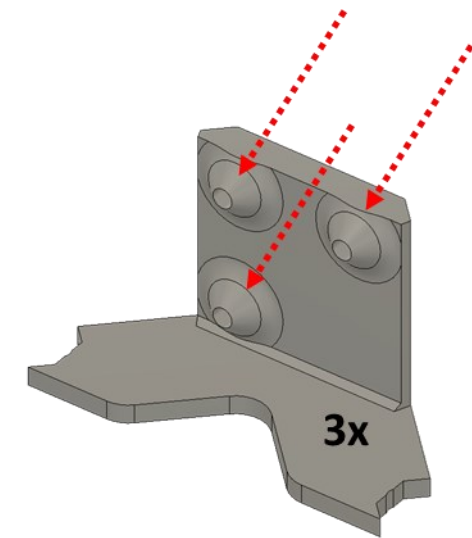
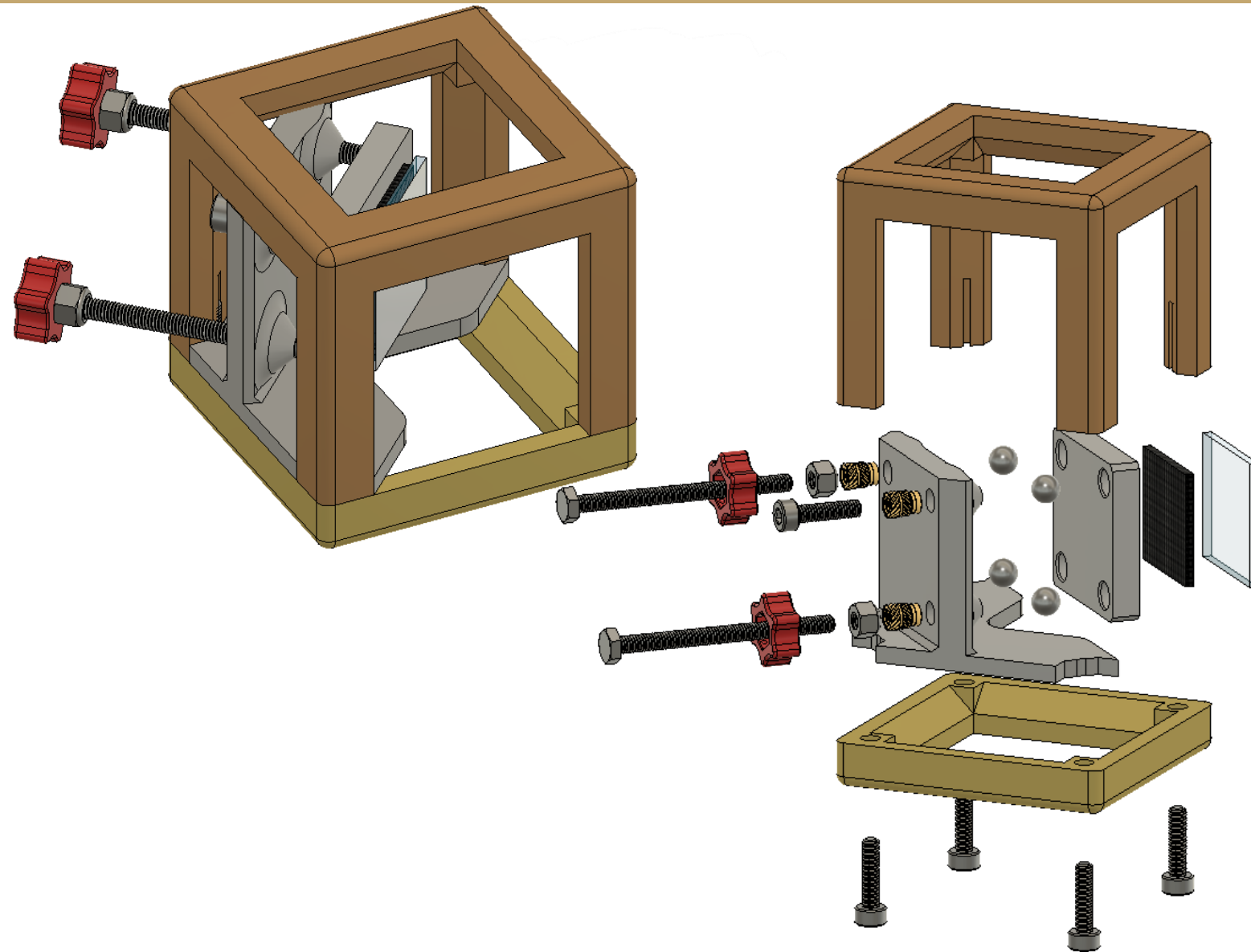
Gewindeeinsätze

Nicht drauffassen

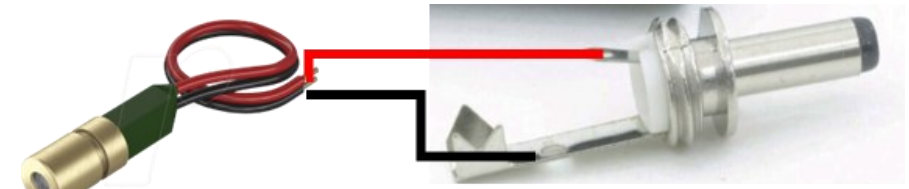
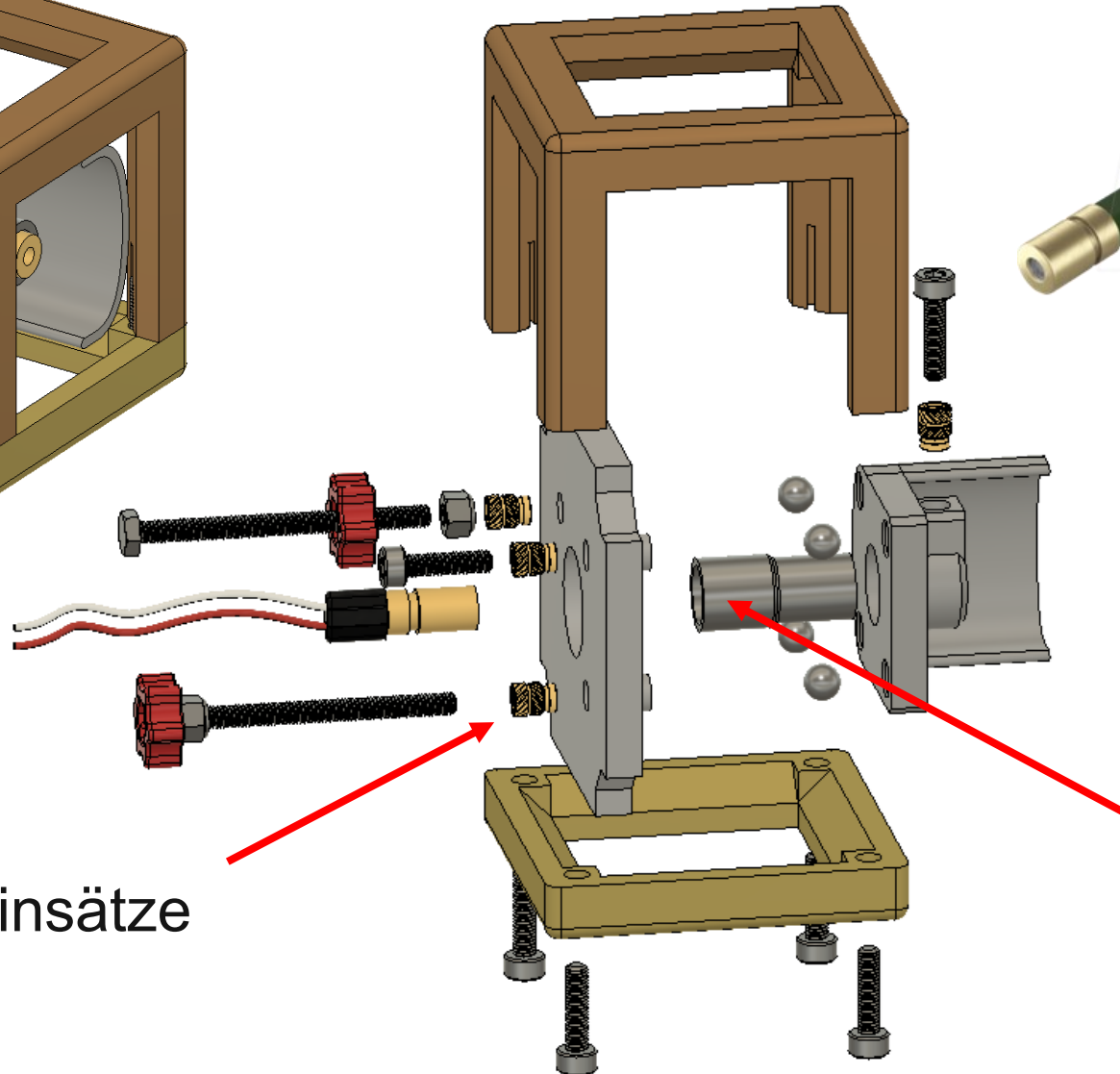
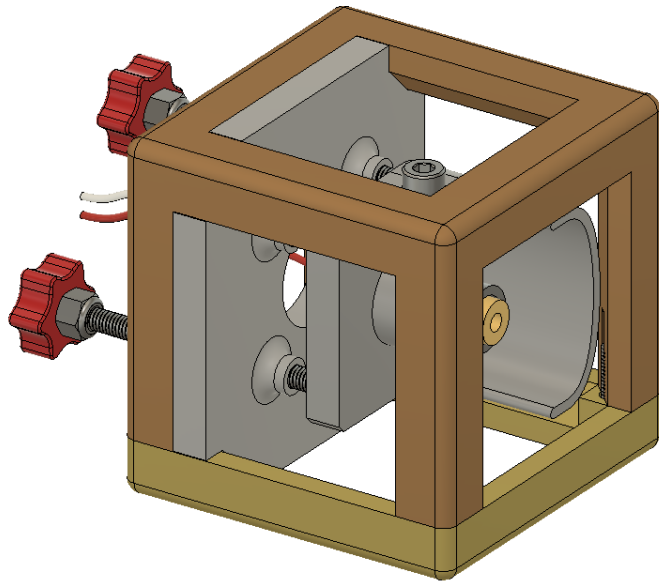
# Spiegel 90° 2st.



# Spiegelwürfel 45° 3st.



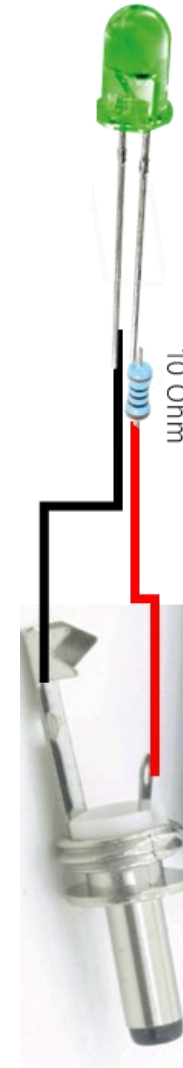
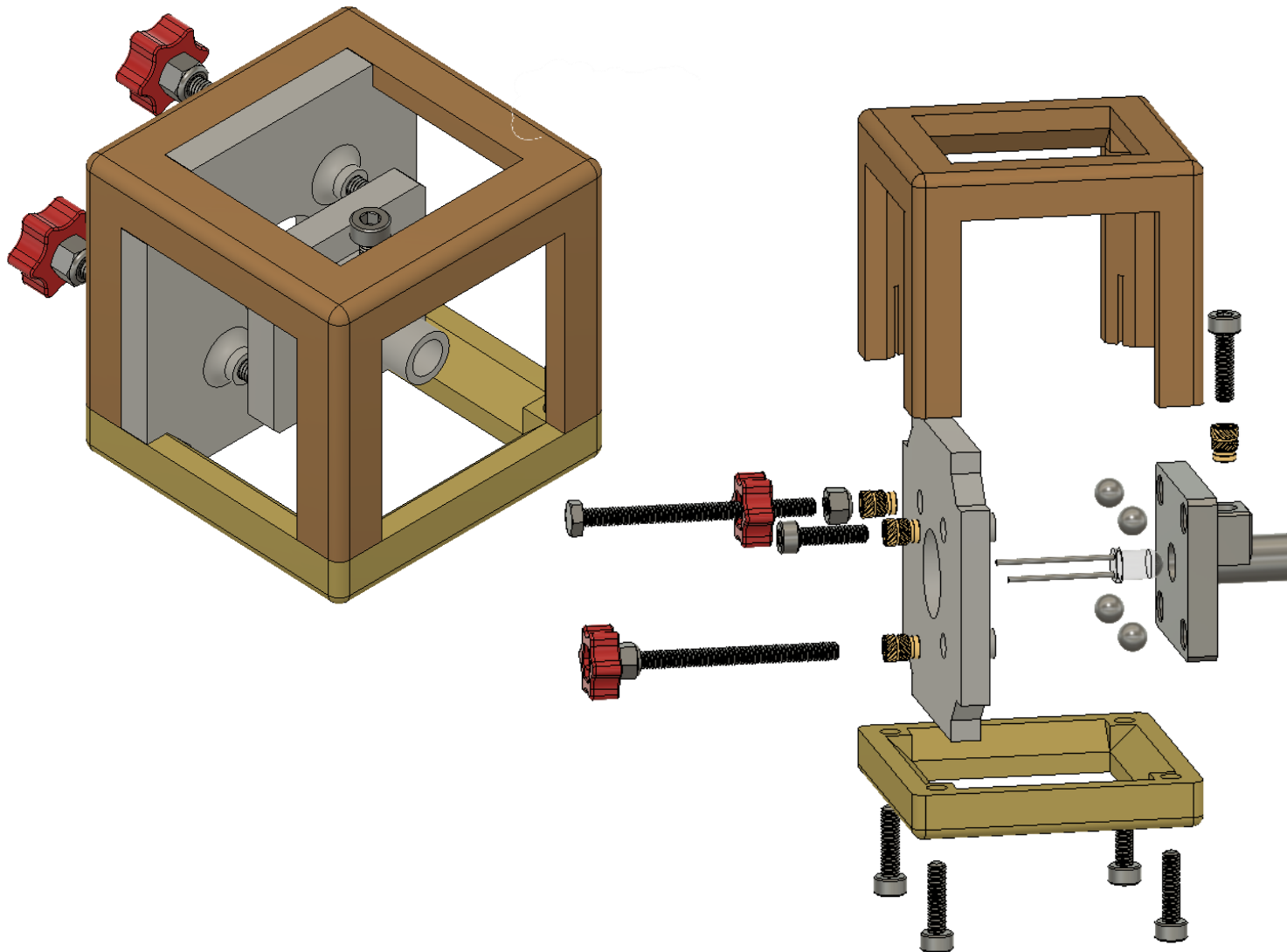
Gewindeeinsätze



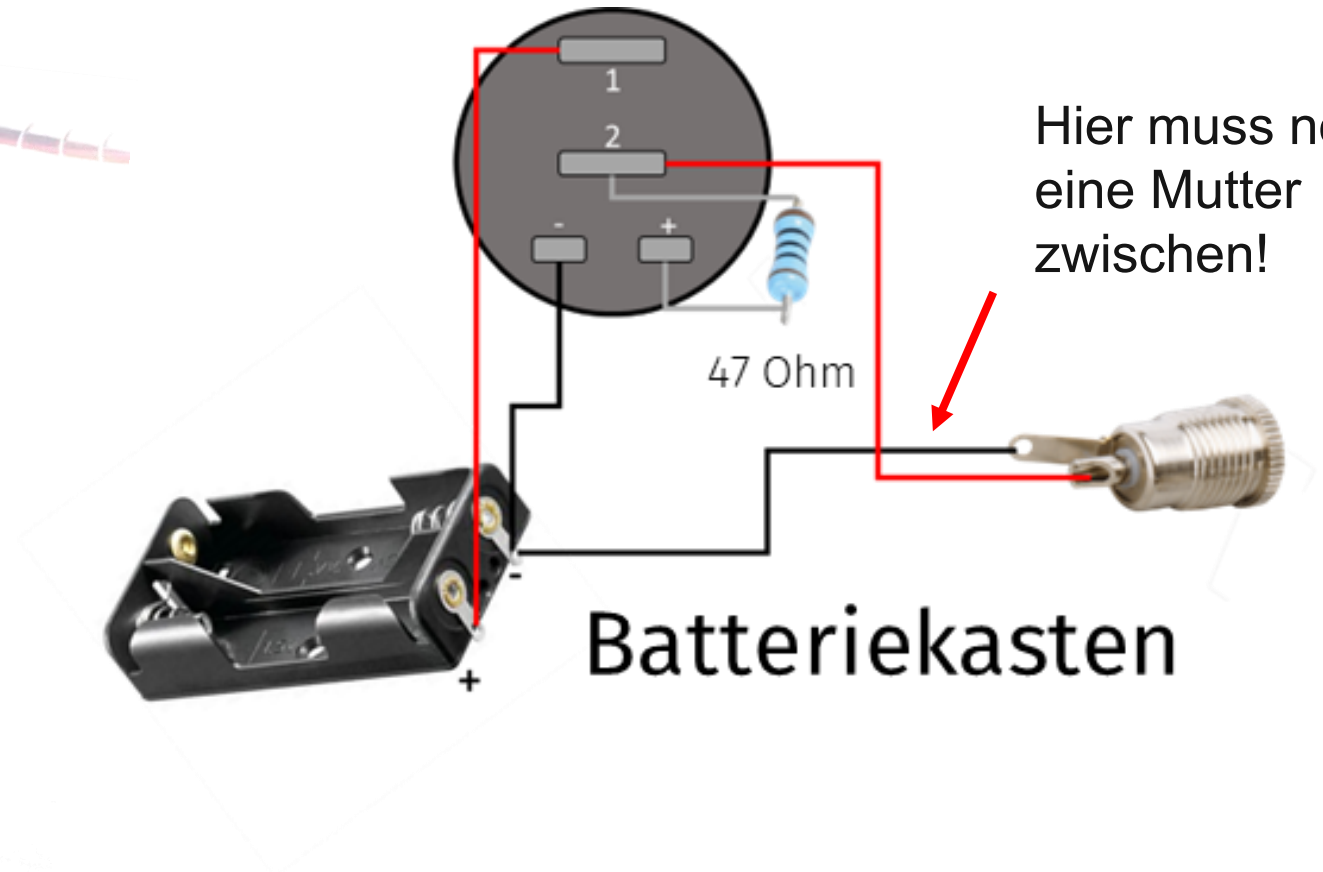
„Abdeckung“ und Schrumpfschlauch nicht vergessen!

Gewindeinsätze

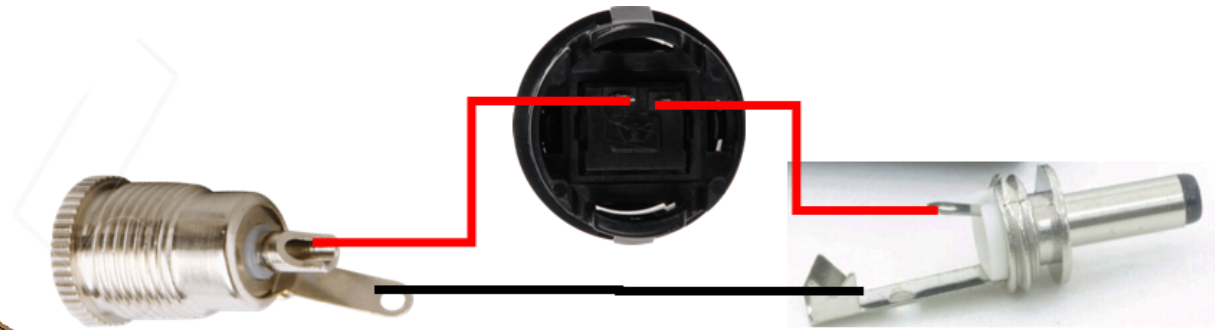
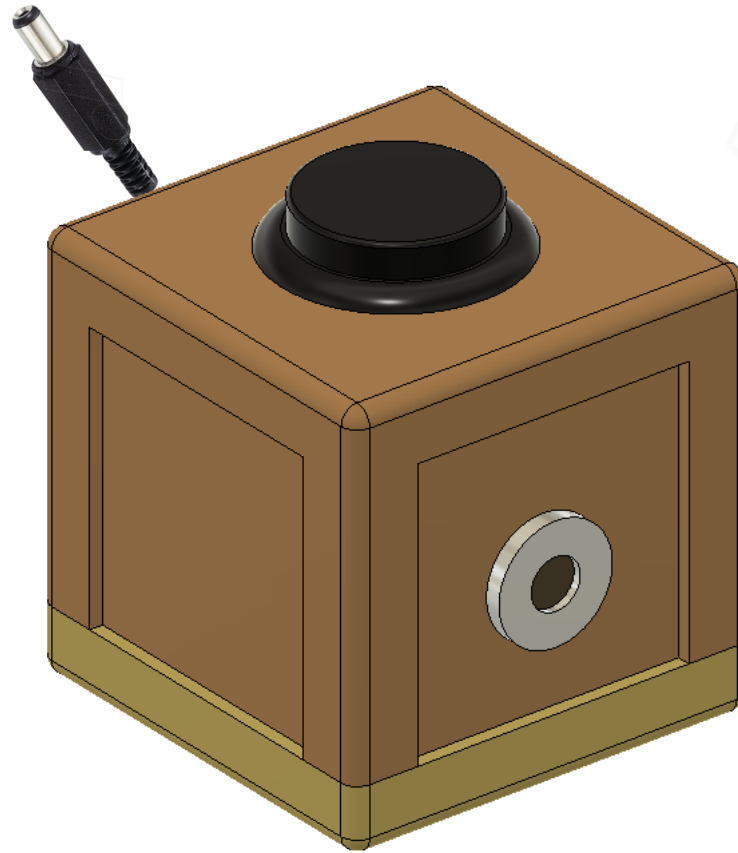
Laserdiode mit Heißkleber in „Rohr“ (Zugentlastung)



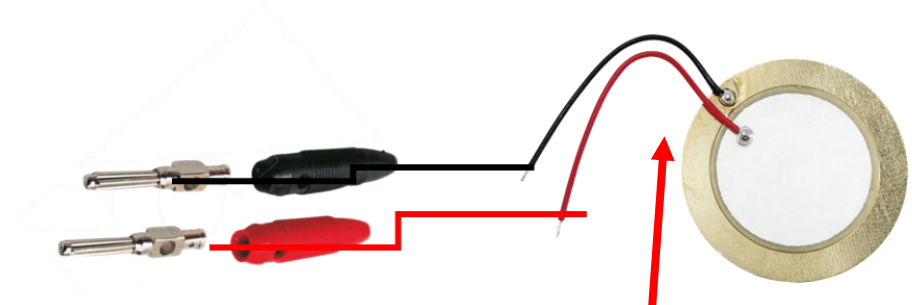
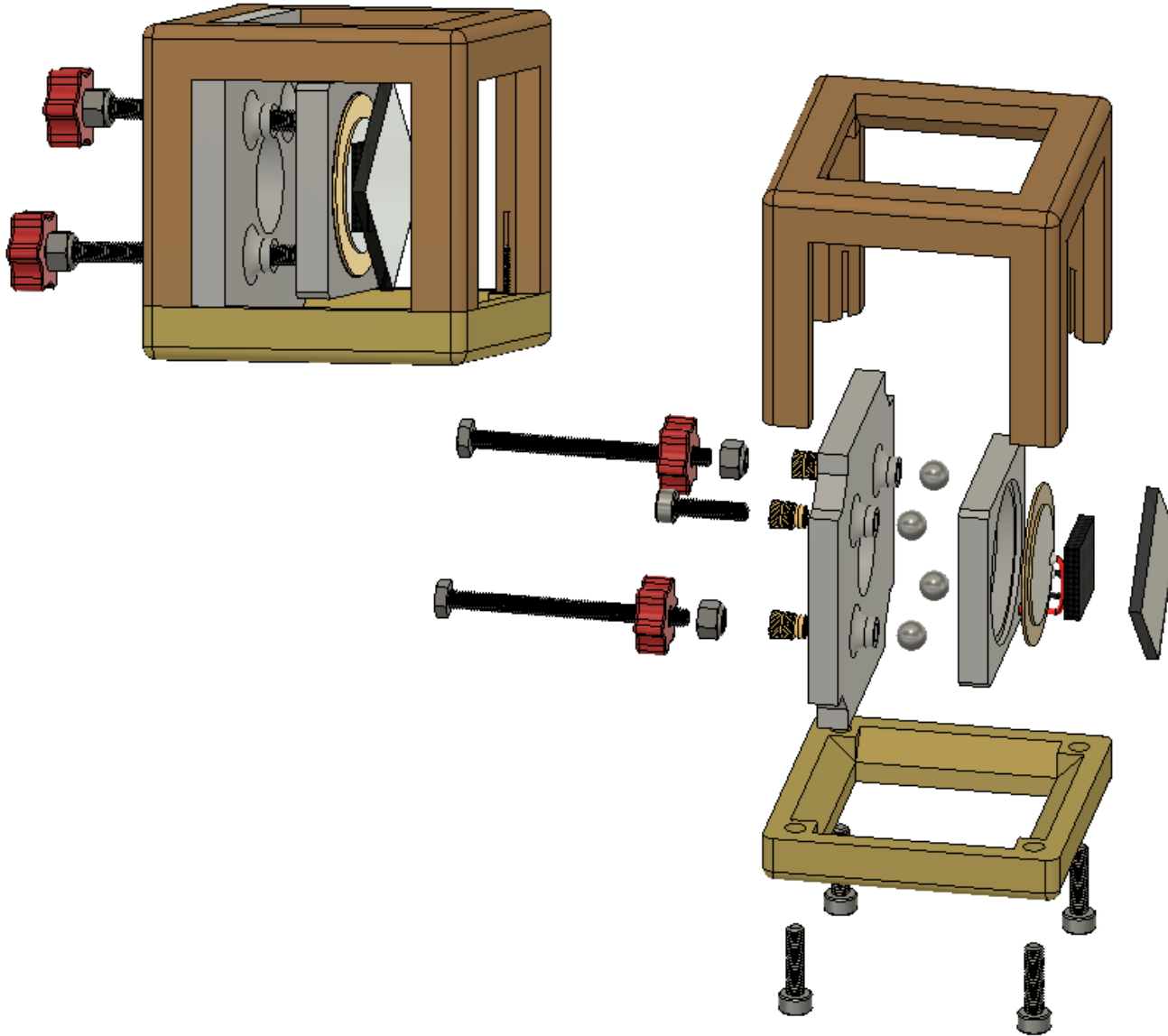
Schrumpfschlauch  
nicht vergessen!



Reihenfolge!

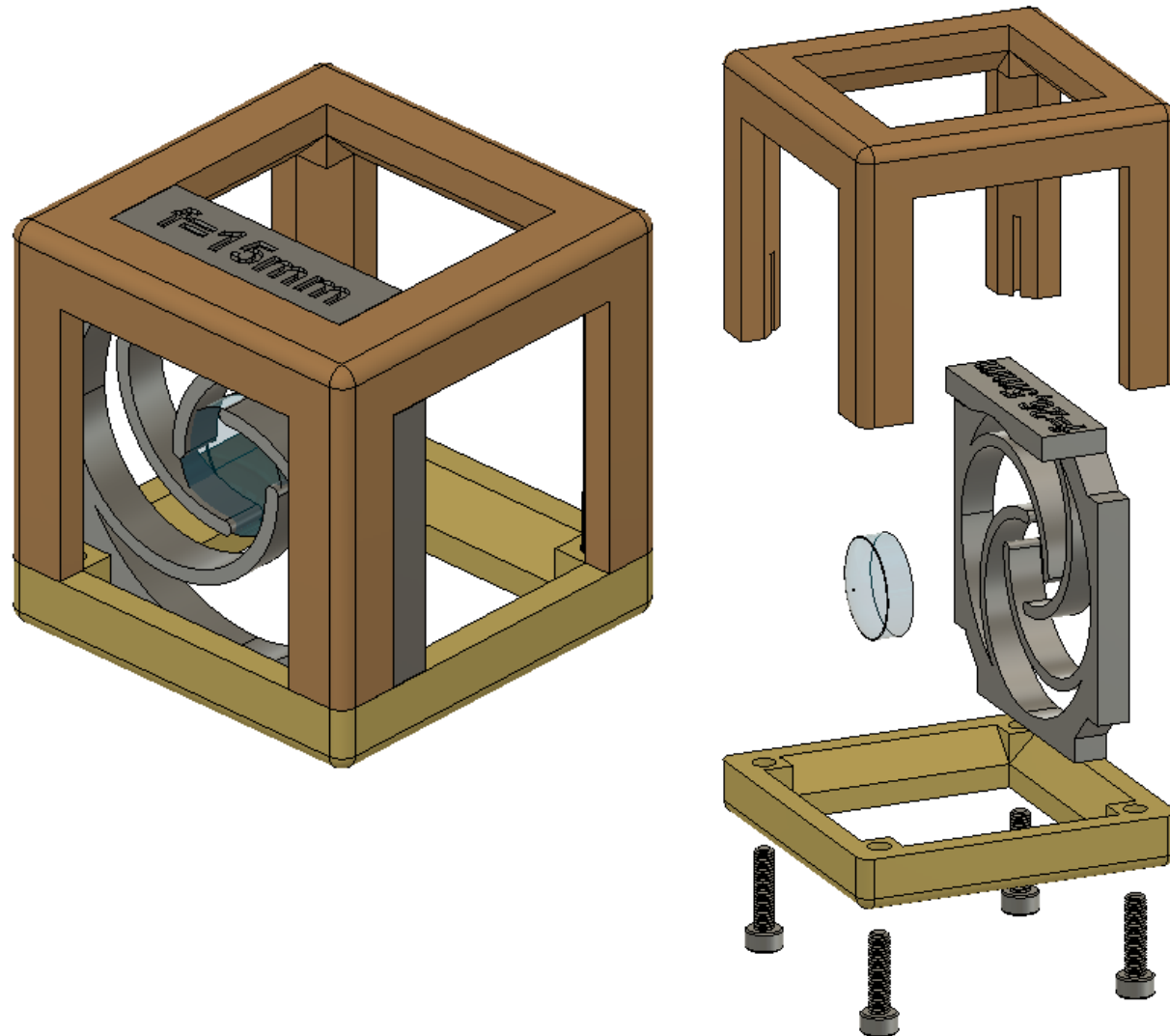


Taster

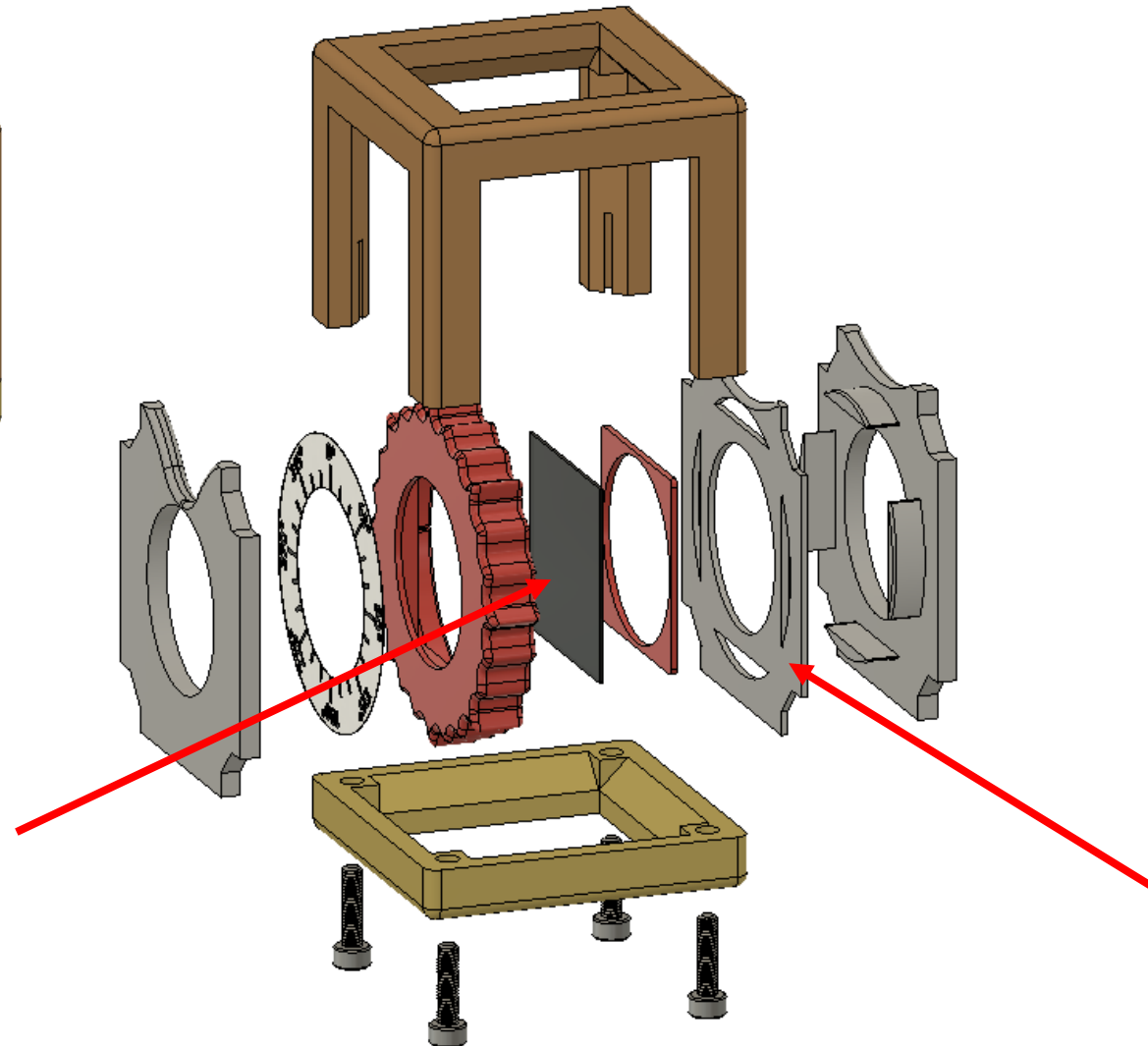
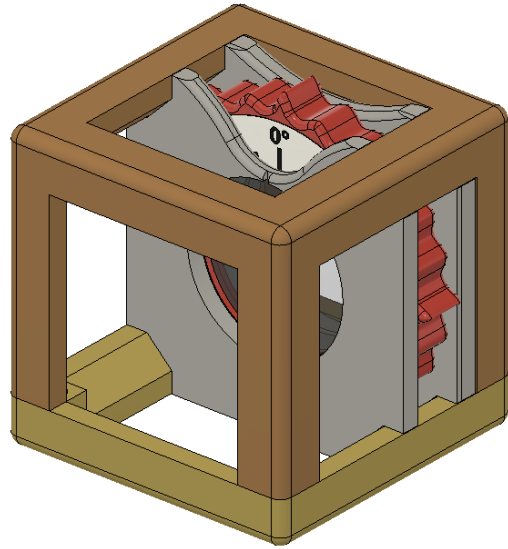


Piezo

Schrumpfschlauch  
Zum Schutz, dann  
durch die „Löcher  
fädeln“



Zum auseinanderhalten der Arme

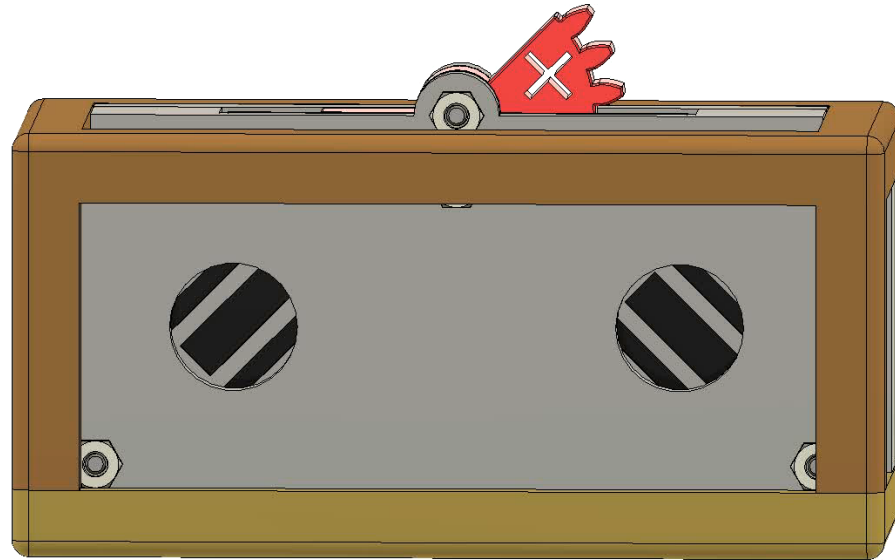


Ausrichten der Polfilter & Skala anhand der Beispiele

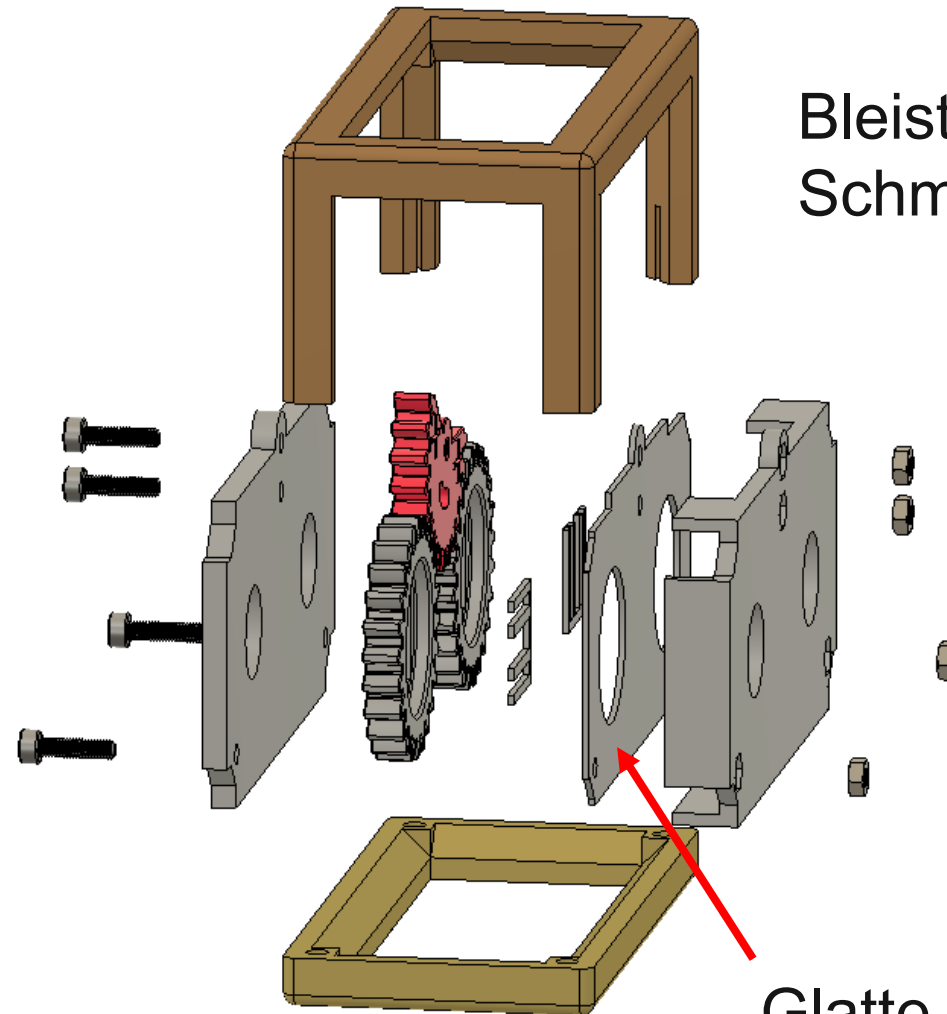
Bleistift als Schmiermittel

Glatte Seite Richtung Filter

Nicht drauffassen (Wegen Sekundenkleber)

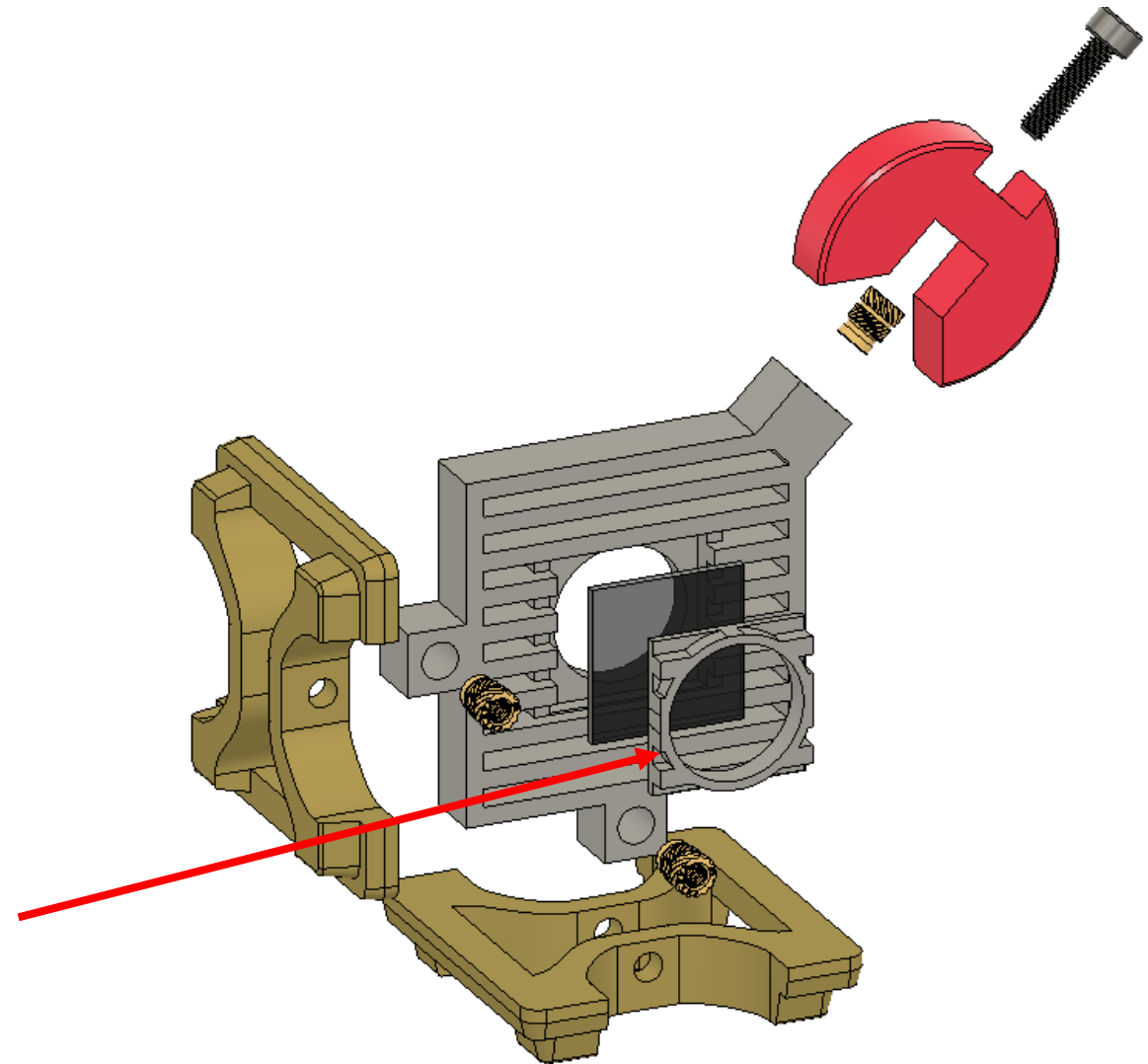
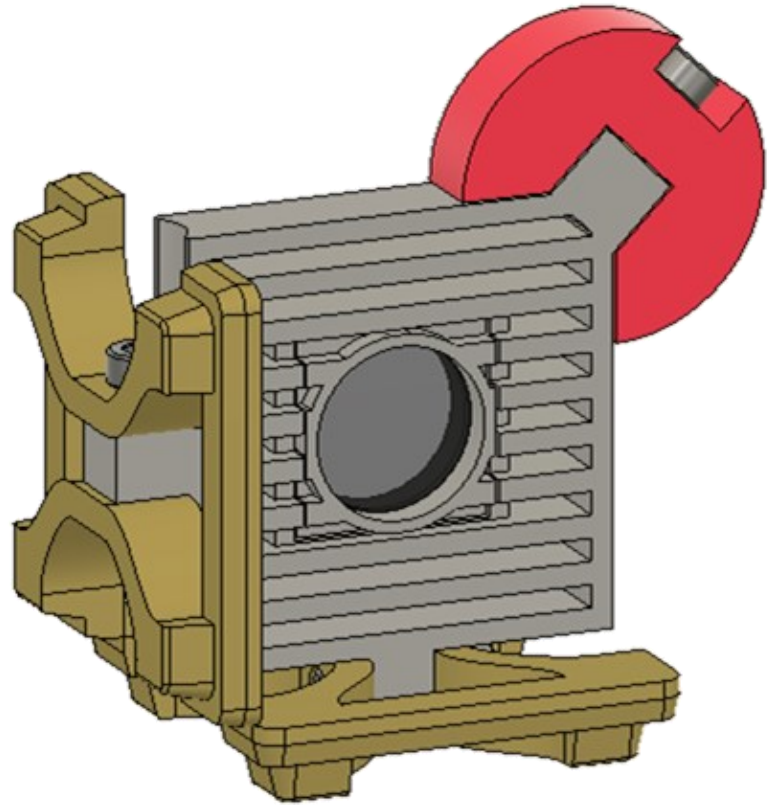


Ausrichten der Polfilter & Skala anhand der Beispiele



Bleistift als Schmiermittel

Glatte Seite Richtung Filter



Gibt es in zwei  
Versionen

1. Drei Personen zu Martin -> Batteriekasten, Laserdiode, Piezo, Taster und LED löten
2. Drei Personen zu Teresa -> Gewindeeinsätze einschmelzen, dann Spiegel Bausteine & Strahlteiler
3. Drei Personen zu Nils -> Linsen, Schirme, Schraubenköpfe, Grundplatte
4. Drei Personen zu Nils -> Polfilter bauen.
5. Material & Kiste